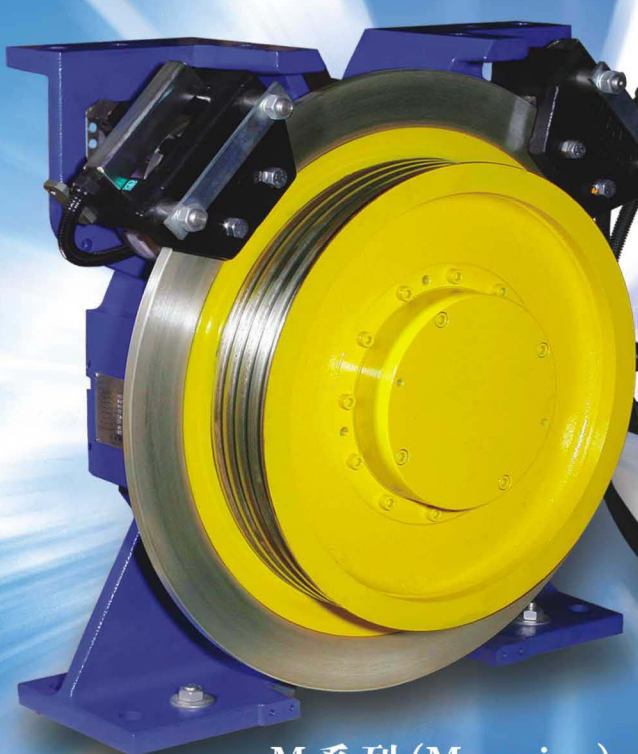




# LAE



M 系列 (M series)



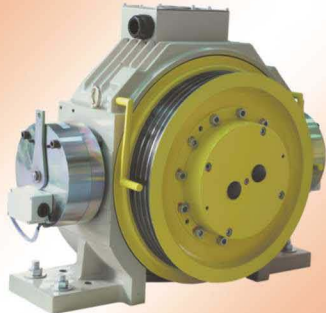
T 系列 (T series)

## 無齒輪永磁同步電梯主機 (Gearless Winches for rope lifts)

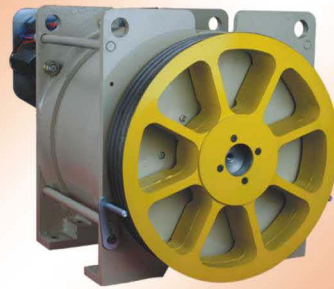




# 無齒輪永磁同步電梯主機 (Gearless Winches for rope lifts)



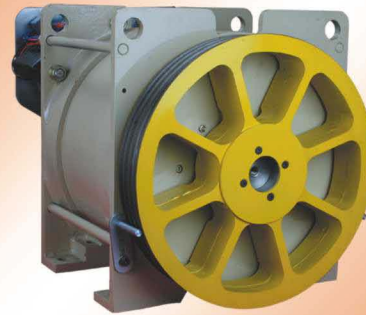
M630 (450kg~630kg, 45~90m/min)  
M1000-12 (8000kg~1000kg, 60~105m/min)



T190 (325kg~450kg, 30~45m/min)



M1000 (800kg~1000kg, 60~105m/min)



T210 (550kg~1150kg, 60~105m/min)



M1288 (1150kg~1350kg, 60~105m/min)



T280 (1350kg~2000kg, 60~105m/min)



M1800 (1350kg~2000kg, 60~105m/min)

高速梯  
(120~240m/min)



T280HH (2000kg~5000kg, 30~240m/min)



# LAE-M630

M630參數表(M630 parameters)

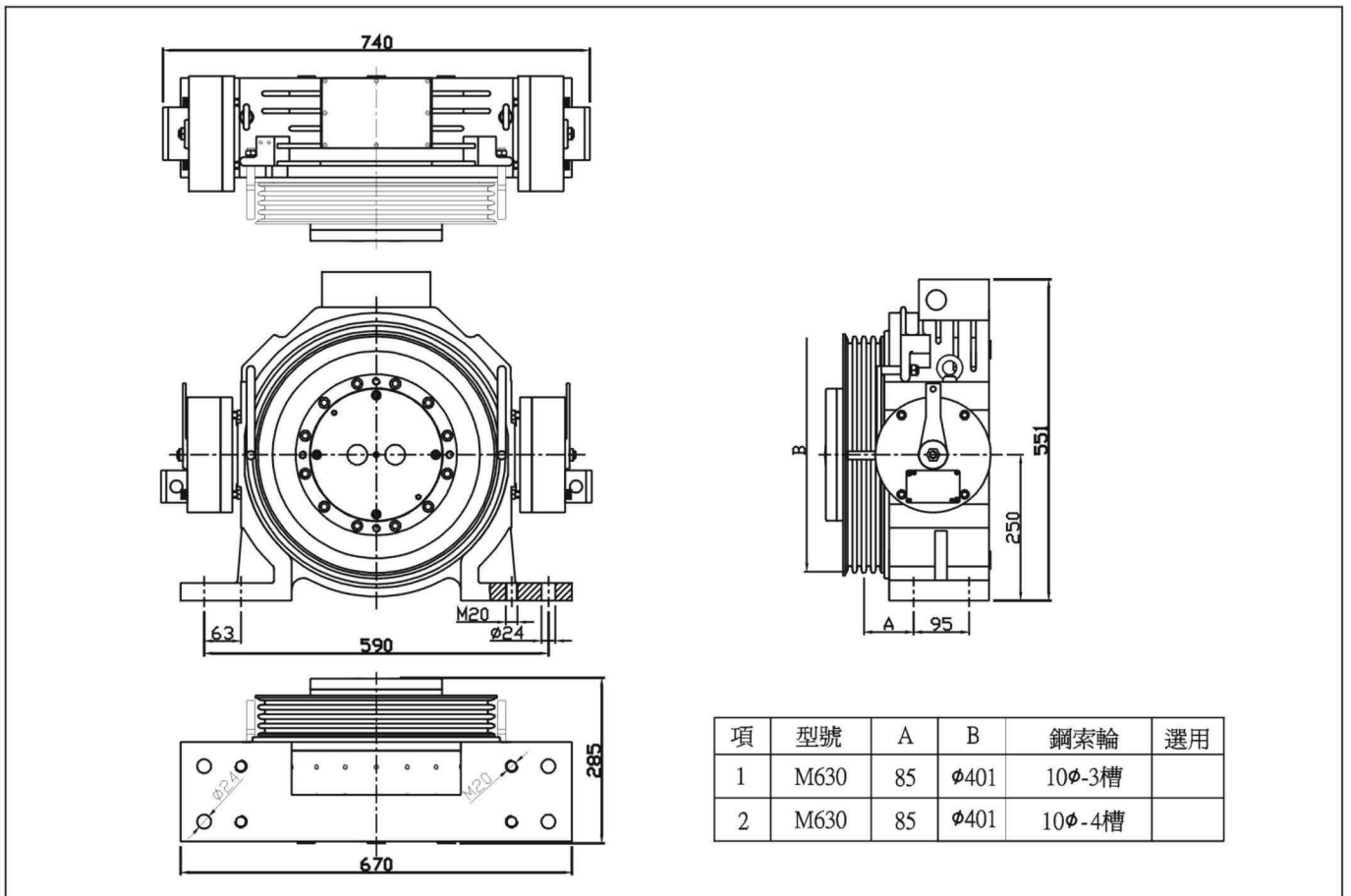
型號 Type	M630	M630	M630
載重 Payload (kg)	450	550	630
額定轉矩 Torque (Nm)	280	340	390
額定功率 Power (kW)	4.7	5.8	6.6
鋼索輪直徑 Pulley (mm)	400		
軸負荷 Shaft load (kg)	2500		
馬達極數 Poles	24		
最高轉速 Speed (rpm)	145		
工作制 Duty cycle (%)	60		



M630 系列，鋼索輪直徑 400 mm，懸吊比 2:1  
M630 series, pulley diameter 400 mm, suspension 2:1

(450kg~630kg 45~90m/min)

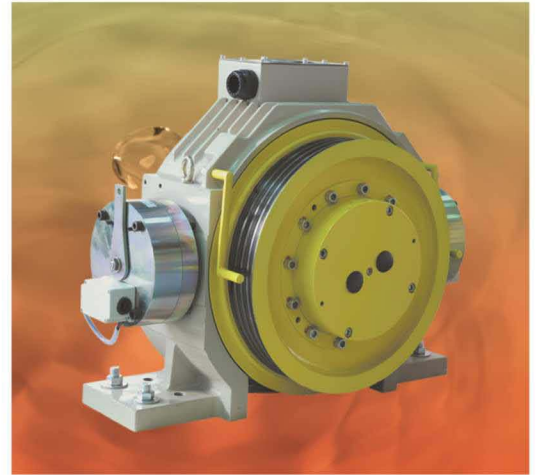
LAE	載重 Payload	梯速 Speed	梯速 Speed	功率 Power	轉速 Speed	380V 電流 Current	220V 電流 Current	轉矩 Torque	頻率 Frequency	變頻器 Inverter
	kg	m/min	m/s	kW	rpm	A	A	Nm	Hz	kW
M630S	450	45	0.75	2.4	72	6.5	11.3	280	14.4	3.7
		60	1	3.2	96	6.5	11.3		19.2	5.5
		90	1.5	4.7	145	9.7	16.3		29	7.5
M630M	550	45	0.75	2.9	72	7.8	13.7	340	14.4	5.5
		60	1	3.8	96	7.8	13.7		19.2	7.5
		90	1.5	5.8	145	11.8	19.8		29	11
M630L	630	45	0.75	3.3	72	9	15.7	390	14.4	5.5
		60	1	4.4	96	9	15.7		19.2	7.5
		90	1.5	6.6	145	13.5	22.7		29	11



# LAE-M1000-12

M1000-12參數表(M1000-12 parameters)

型號 Type	M1000-12	M1000-12
載重 Payload (kg)	800	1000
額定轉矩 Torque (Nm)	600	620
額定功率 Power (kW)	9.7	12.1
鋼索輪直徑 Pulley (mm)	480	400
最高轉速 Speed (rpm)	139	168
軸負荷 Shaft load (kg)	3500	
馬達極數 Poles	24	
工作制 Duty cycle (%)	60	



M1000-12 系列，懸吊比 2:1(M1000-12 series, suspension 2:1) (800kg~1000kg 60~105m/min)

LAE	載重 Payload	梯速 Speed	梯速 Speed	功率 Power	轉速 Speed	380V 電流 Current	220V 電流 Current	轉矩 Torque	頻率 Frequency	鋼索輪 Pulley	變頻器 Inverter
	kg	m/min	m/s	kW	rpm	A	A	Nm	Hz	mm	kW
M1000L-12	800	60	1	5.6	80	11.3	19.9	600	16	480	11
		90	1.5	8.3	120	19.9	33.1		24		15
		105	1.75	9.7	139	19.9	33.1		27.8		15
M1000M-12	800	60	1	5.6	96	12	21	500	19.2	400	11
		90	1.5	8.4	145	21	35.2		29		15
		105	1.75	9.8	168	21	35.2		33.6		15
M1000L-12	1000	60	1	6.9	96	14.9	26.1	620	19.2	400	11
		90	1.5	10.4	145	26.1	43.7		29		18.5
		105	1.75	12.1	168	26.1	43.7		33.6		18.5

Technical drawings showing dimensions for the LAE-M1000-12 hoist motor:

- Top view: Overall width 740 mm.
- Front view: Overall width 590 mm, mounting hole diameter  $\phi 24$ , and mounting hole offset 63 mm.
- Side view: Overall height 551 mm, pulley diameter 250 mm, and mounting hole offset 95 mm.
- Bottom view: Overall width 670 mm, mounting hole diameter  $\phi 24$ , and mounting hole offset 315 mm.

項	型號	A	B	鋼索輪	選用
1	M1000L-12	112	$\phi 401$	10 $\phi$ -3,4槽	
2	M1000L-12	120	$\phi 401$	10 $\phi$ -5槽	

# LAE-M1000

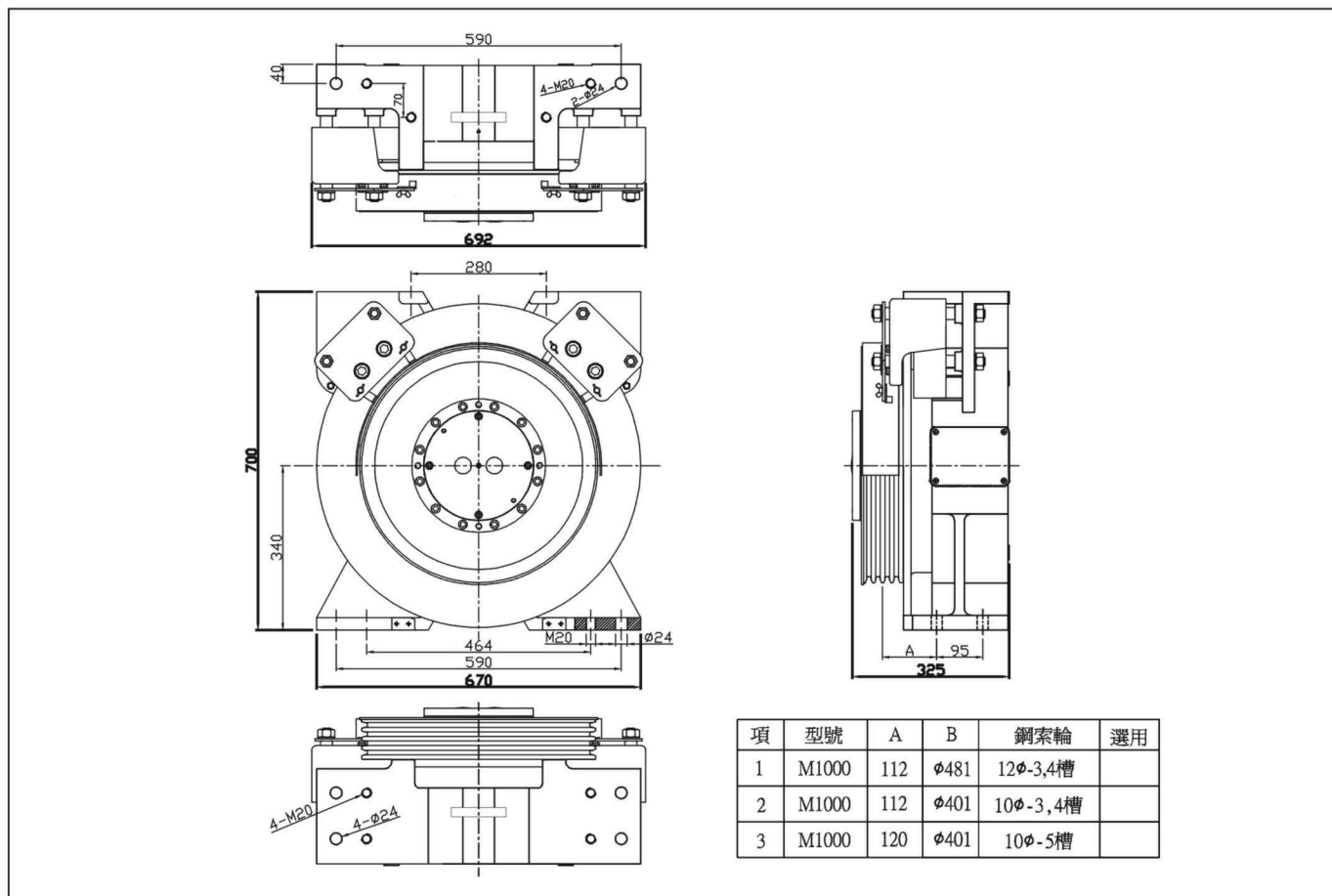
M1000參數表(M1000 parameters)

型號 Type	M1000	M1000
載重 Payload (kg)	800	1000
額定轉矩 Torque (Nm)	600	620
額定功率 Power (kW)	9.7	12.1
鋼索輪直徑 Pulley (mm)	480	400
最高轉速 Speed (rpm)	139	168
軸負荷 Shaft load (kg)	3500	
馬達極數 Poles	24	
工作制 Duty cycle (%)	60	



M1000 系列，懸吊比 2:1(M1000 series, suspension 2:1) (800kg~1000kg 60~105m/min)

LAE	載重 Payload	梯速 Speed	梯速 Speed	功率 Power	轉速 Speed	380V 電流 Current	220V 電流 Current	轉矩 Torque	頻率 Frequency	鋼索輪 Pulley	變頻器 Inverter
	kg	m/min	m/s	kW	rpm	A	A	Nm	Hz	mm	kW
M1000L	800	60	1	5.6	80	11.3	19.9	600	16	480	11
		90	1.5	8.3	120	19.9	33.1		24		15
		105	1.75	9.7	139	19.9	33.1		27.8		15
M1000M	800	60	1	5.6	96	12	21	500	19.2	400	11
		90	1.5	8.4	145	21	35.2		29		15
		105	1.75	9.8	168	21	35.2		33.6		15
M1000L	1000	60	1	6.9	96	14.9	26.1	620	19.2	400	11
		90	1.5	10.4	145	26.1	43.7		29		18.5
		105	1.75	12.1	168	26.1	43.7		33.6		18.5





# LAE-M1288

M1288參數表(M1288 parameters)

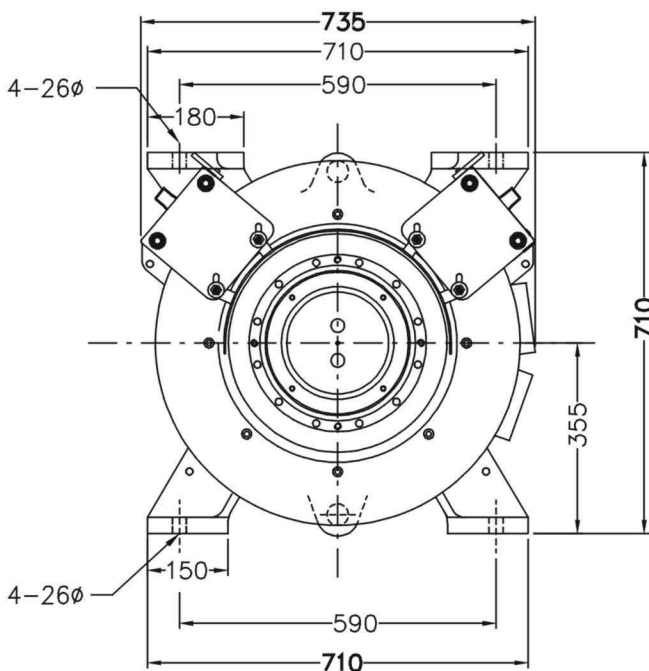
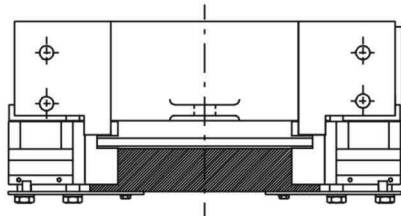
型號 Type	M1288	
載重 Payload (kg)	1150	1350
額定轉矩 Torque (Nm)	705	830
額定功率 Power (kW)	13.3	15.7
鋼索輪直徑 Pulley (mm)	400	
軸負荷 Shaft load (kg)	3500	
馬達極數 Poles	32	
最高轉速 Speed (rpm)	168	
工作制 Duty cycle (%)	60	40



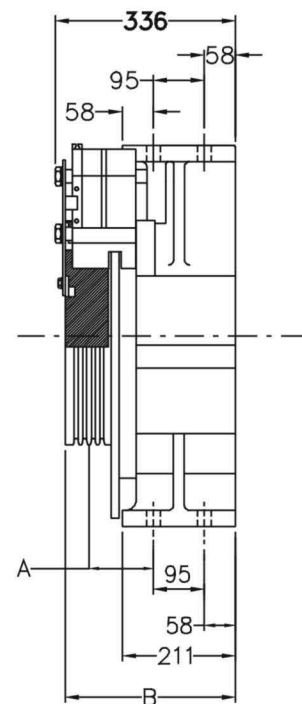
M1288 系列，鋼索輪直徑 400 mm，懸吊比 2:1  
M1288 series, pulley diameter 400 mm, suspension 2:1

(1150kg~1350kg 60~105m/min)

LAE	載重 Payload	梯速 Speed	梯速 Speed	功率 Power	轉速 Speed	380V 電流 Current	220V 電流 Current	轉矩 Torque	頻率 Frequency	變頻器 Inverter
	kg	m/min	m/s	kW	rpm	A	A	Nm	Hz	kW
M1288M	1150	60	1	7.6	96	14.7	27.6	705	25.6	15
		90	1.5	11.4	144	27.6	47.8		38.4	18.5
		105	1.75	13.3	168	27.6	47.8		44.8	22
M1288L	1350	60	1	9	96	17.3	32.4	830	25.6	15
		90	1.5	13.5	144	32.4	56.1		38.4	22
		105	1.75	15.7	168	32.4	56.1		44.8	37



項	型號	A尺寸	B尺寸	鋼索輪	選用
1	M1288	112	317	10ø-3	
2	M1288	120	317	10ø-4	
3	M1288	120	317	10ø-5	
4	M1288	127.7	333	10ø-6	
5	M1288	135.7	349	10ø-7	



# LAE-M1800

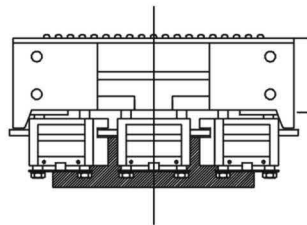
M1800參數表(M1800 parameters)

型號 Type	M1800	M1800
載重 Payload (kg)	1600	2000
額定轉矩 Torque (Nm)	1176	1225
額定功率 Power (kW)	18.2	23.2
鋼索輪直徑 Pulley (mm)	480	400
最高轉速 Speed (rpm)	139	168
軸負荷 Shaft load (kg)	6000	
馬達極數 Poles	32	
工作制 Duty cycle (%)	60	

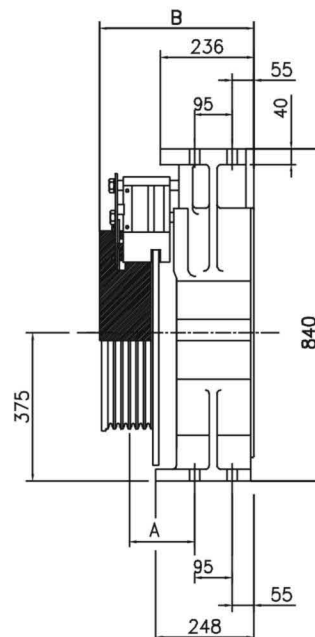
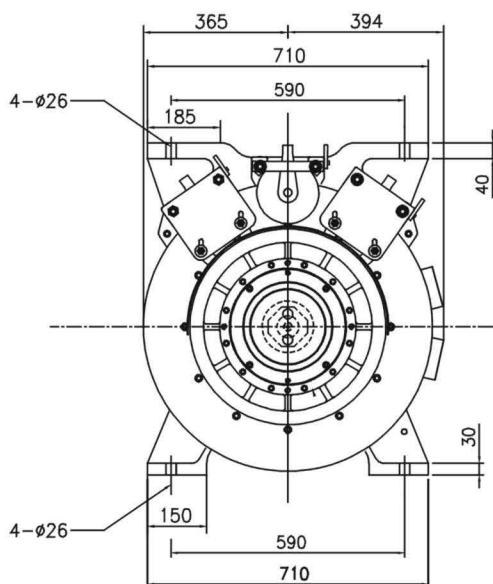


M1800 系列，懸吊比 2:1(M1800 series, suspension 2:1) (1350kg~2000kg 60~105m/min)

LAE	載重 Payload	梯速 Speed	梯速 Speed	功率 Power	轉速 Speed	380V 電流 Current	220V 電流 Current	轉矩 Torque	頻率 Frequency	鋼索輪 Pulley	變頻器 Inverter
	kg	m/min	m/s	kW	rpm	A	A	Nm	Hz	mm	kW
M1800S	1350	60	1	8.9	80	15.5	27	992	21.3	480	15
		90	1.5	13.1	119	27	46.8		31.7		22
		105	1.75	15.1	139	27	46.8		37.1		30
M1800M	1600	60	1	10.6	80	18.5	32.1	1176	21.3	480	18.5
		90	1.5	15.7	119	32.1	55.6		31.7		30
		105	1.75	18.2	139	32.1	55.6		37.1		30
M1800L	2000	60	1	13.3	96	23.4	42.4	1225	25.6	400	22
		90	1.5	19.9	144	42.4	73.4		38.4		30
		105	1.75	23.2	168	42.4	73.4		44.8		37



項	型號	A尺寸	B尺寸	鋼索輪	選用
1	M1800	154	356	10φ-5,6槽	
2	M1800	170	388	10φ-7,8槽	
3	M1800	164.5	390	12φ-3,4,5,6槽	
4	M1800	174	402	12φ-7槽	



# LAE-T190

T190參數表(T190 parameters)

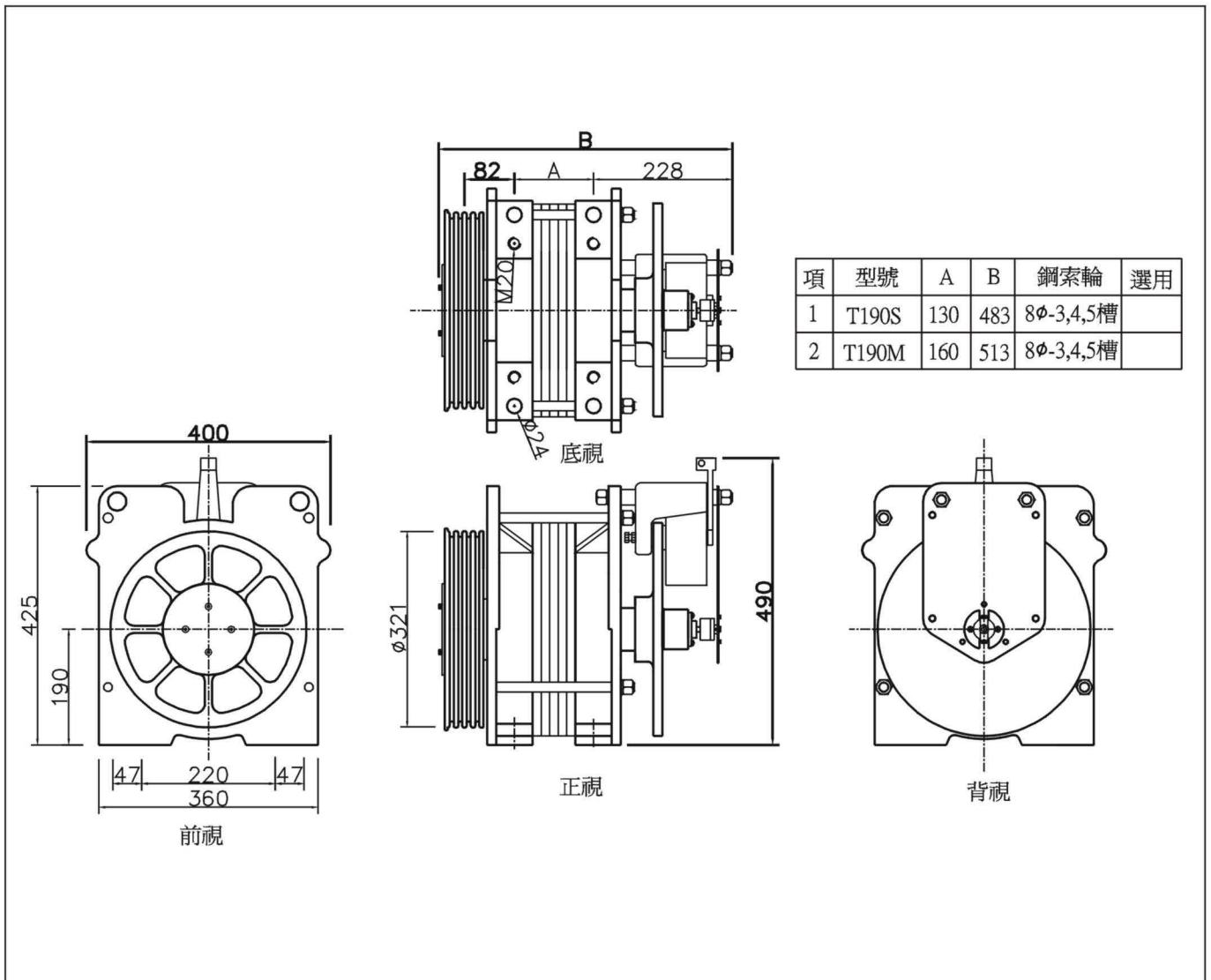
型號 Type	T190S	T190M
載重 Payload (kg)	325	450
額定轉矩 Torque (Nm)	160	220
額定功率 Power (kW)	2	3
鋼索輪直徑 Pulley (mm)	320	
軸負荷 Shaft load (kg)	2500	
馬達極數 Poles	24	
最高轉速 Speed (rpm)	90	
工作制 Duty cycle (%)	60	



T190 系列，鋼索輪直徑 320 mm，懸吊比 2:1  
T190 series, pulley diameter 320 mm, suspension 2:1

(325kg~450kg 30~45m/min)

LAE	載重 Payload	梯速 Speed	梯速 Speed	功率 Power	轉速 Speed	380V 電流 Current	220V 電流 Current	轉矩 Torque	頻率 Frequency	變頻器 Inverter
	kg	m/min	m/s	kW	rpm	A	A	Nm	Hz	kW
T190S	325	30	0.5	1.3	60	3	4.7	160	12	3
		45	0.75	2	90	4.2	6.6		18	3
T190M	450	30	0.5	2	60	4	6.3	220	12	3
		45	0.75	3	90	5.7	9.1		18	5.5





# LAE-T210

T210參數表(T210 parameters)

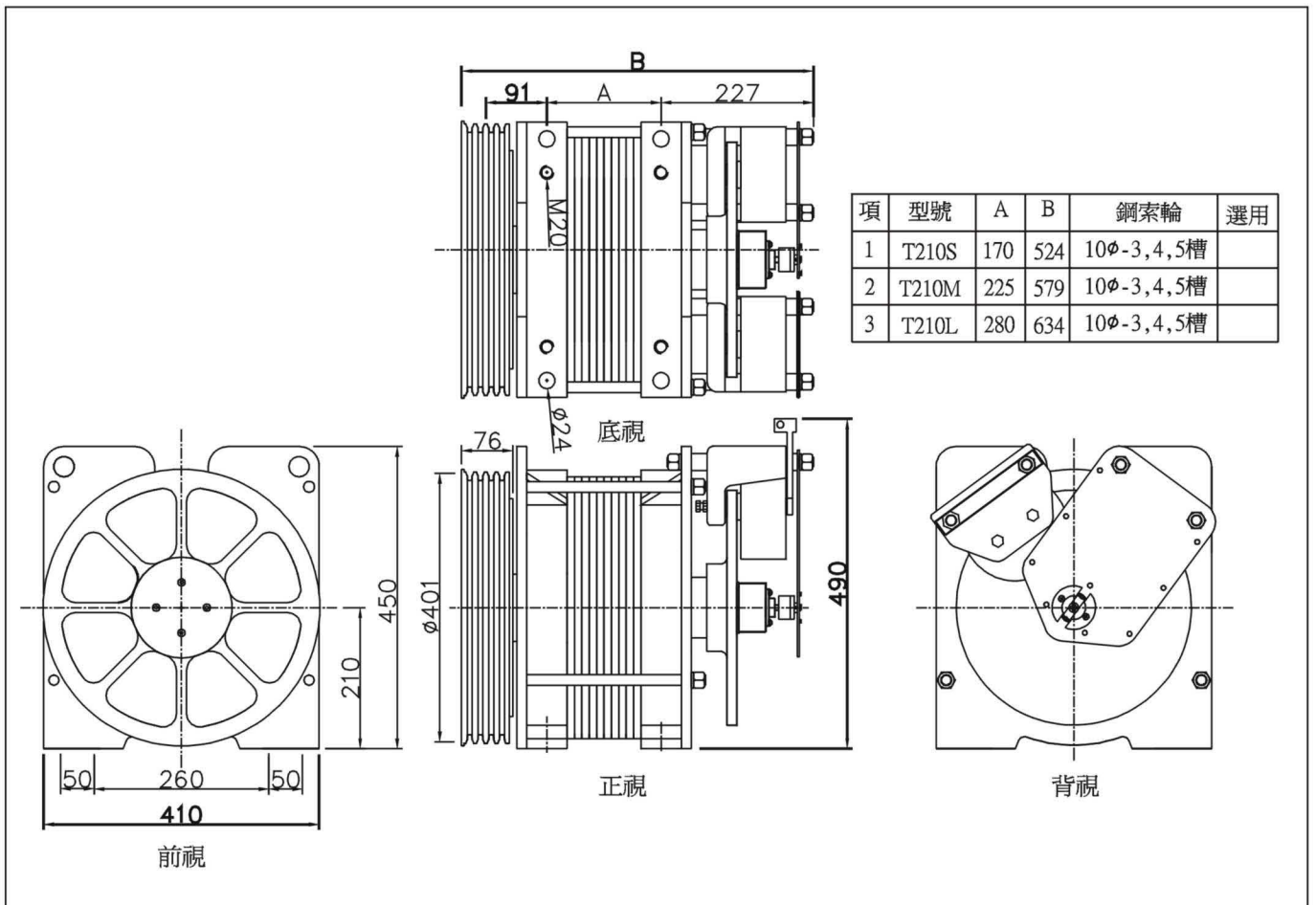
型號 Type	T210S	T210M	T210L
載重 Payload (kg)	550	800	1150
額定轉矩 Torque (Nm)	340	500	720
額定功率 Power (kW)	6.1	10.4	14.7
鋼索輪直徑 Pulley (mm)	400		
軸負荷 Shaft load (kg)	3500		
馬達極數 Poles	24		
最高轉速 Speed (rpm)	145	168	
工作制 Duty cycle (%)	60		



T210 系列，鋼索輪直徑 400 mm，懸吊比 2:1  
T210 series, pulley diameter 400 mm, suspension 2:1

(550kg~1150kg 60~105m/min)

LAE	載重 Payload	梯速 Speed	梯速 Speed	功率 Power	轉速 Speed	380V 電流 Current	220V 電流 Current	轉矩 Torque	頻率 Frequency	變頻器 Inverter
	kg	m/min	m/s	kW	rpm	A	A	Nm	Hz	kW
T210S	550	60	1	4	96	9	14.9	340	19.2	7.5
		90	1.5	6.1	145	12.9	21.7		29	11
T210M	800	60	1	5.9	96	12.7	21.5	500	19.2	11
		90	1.5	8.9	145	18.6	31.8		29	15
		105	1.75	10.4	168	21.5	36.3		33.6	18.5
T210L	1150	60	1	8.5	96	17.8	30.2	720	19.2	15
		90	1.5	12.8	145	25.2	43.6		29	18.5
		105	1.75	14.7	168	30.2	52.8		33.6	22



# LAE-T280

T280參數表(T280 parameters)

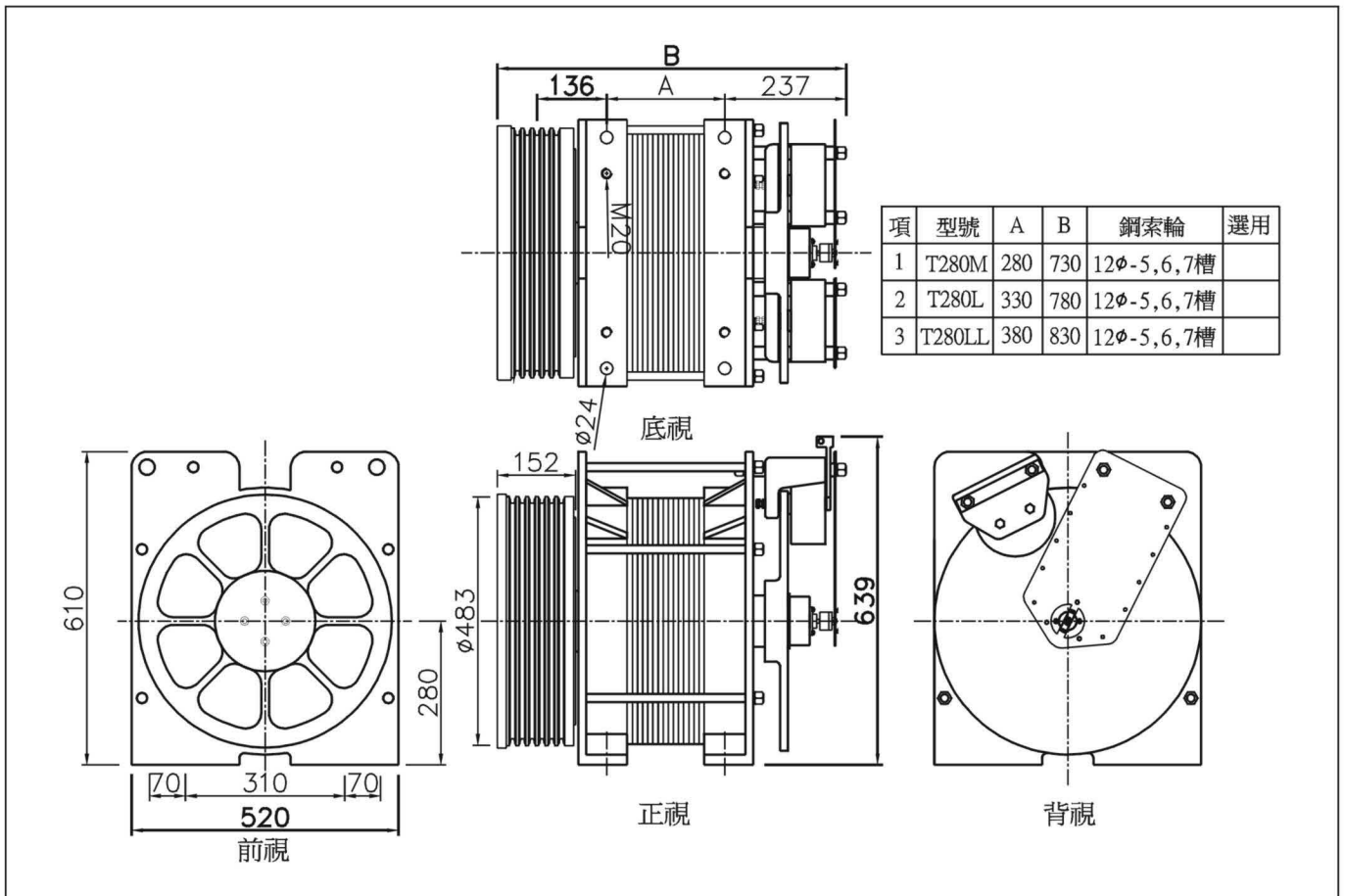
型號 Type	T280M	T280L	T280LL
載重 Payload (kg)	1350	1600	2000
額定轉矩 Torque (Nm)	1000	1180	1480
額定功率 Power (kW)	17.1	20.2	25.3
鋼索輪直徑 Pulley (mm)	480		
軸負荷 Shaft load (kg)	6000		
馬達極數 Poles	24		
最高轉速 Speed (rpm)	139		
工作制 Duty cycle (%)	60		



T280 系列，鋼索輪直徑 480 mm，懸吊比 2:1  
T280 series, pulley diameter 480 mm, suspension 2:1

(1350kg~2000kg 60~105m/min)

LAE	載重 Payload	梯速 Speed	梯速 Speed	功率 Power	轉速 Speed	380V 電流 Current	220V 電流 Current	轉矩 Torque	頻率 Frequency	變頻器 Inverter
	kg	m/min	m/s	kW	rpm	A	A	Nm	Hz	kW
T280M	1350	60	1	9.9	80	20.6	35.1	1000	16	15
		90	1.5	14.8	120	30.4	51.2		24	30
		105	1.75	17.1	139	35.1	59.3		27.8	30
T280L	1600	60	1	11.6	80	24.1	41.5	1180	16	18.5
		90	1.5	17.5	120	35.7	59.3		24	30
		105	1.75	20.2	139	41.5	69.2		27.8	37
T280LL	2000	60	1	14.5	80	30.1	51.9	1480	16	22
		90	1.5	21.9	120	44.6	74.1		24	37
		105	1.75	25.3	139	51.9	86.5		27.8	45

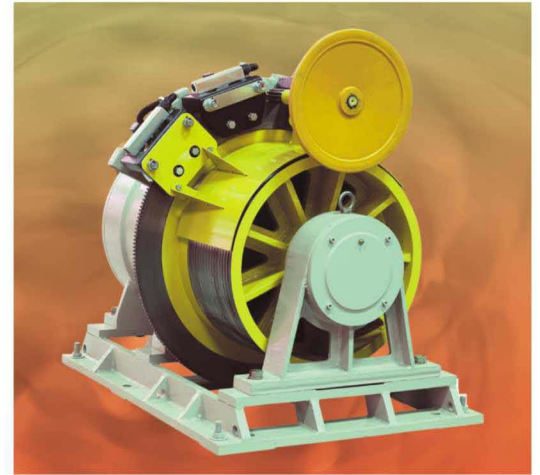




# LAE-T280HH

T280HH參數表(T280HH parameters)

型號 Type	T280HH		
載重 Payload (kg)	1600	2000	5000
懸吊比 Suspension	2:1	2:1	4:1
額定轉矩 Torque(Nm)	1320	1650	2050
額定功率 Power (kW)	40	50	34
鋼索輪直徑 Pulley (mm)	530		
軸負荷 Shaft load (kg)	12000		
馬達極數 Poles	24		
最高轉速 Speed (rpm)	288		144
工作制 Duty cycle (%)	60		

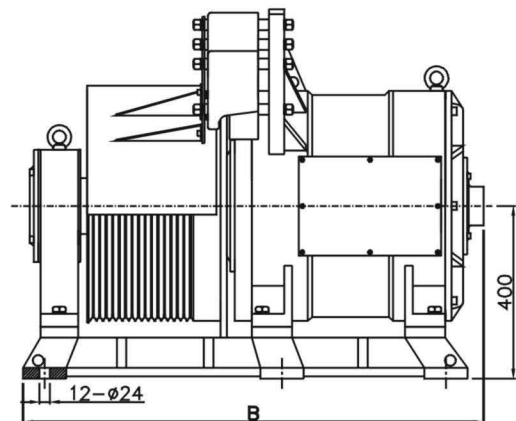
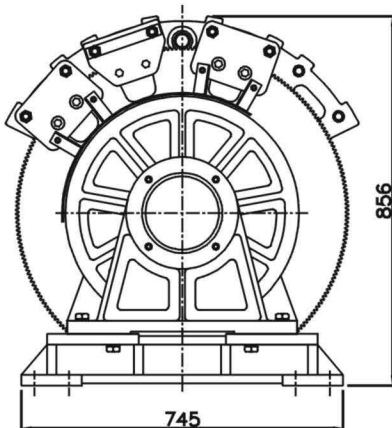
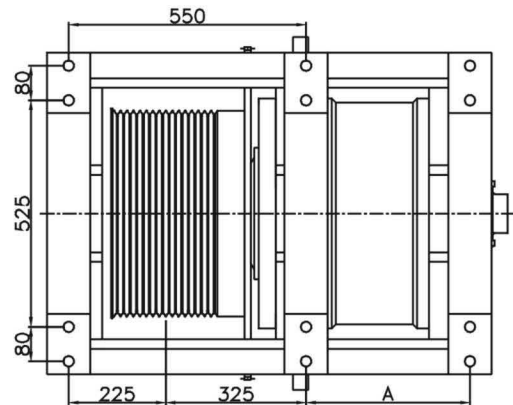


T280HH 系列，鋼索輪直徑 530 mm  
T280HH series, pulley diameter 530 mm

(2000kg~5000kg 30~240m/min)

LAE	載重 Payload	曳引比 Sus.	梯速 Speed	梯速 Speed	功率 Power	轉速 Speed	380V 電流 Current	轉矩 Torque	頻率 Freq.	變頻器 Inverter
	kg		m/min	m/s						
T280HH	1600	2:1	180	3	30	216	54	1320	43.2	45
			210	3.5	35	252	63		50.4	55
			240	4	40	288	72		57.6	75
T280HH	2000	2:1	180	3	37.5	216	68	1650	43.2	75
			210	3.5	43.8	252	79		50.4	75
			240	4	50	288	90		57.6	75
T280HH	5000	4:1	30	0.5	17	72	33.3	2050	14.4	30
			45	0.75	25.5	108	50		21.6	45
			60	1	34	144	66.7		28.8	55

項	型號	A	B	載重	懸吊比	選用
1	T280HH	380	1067	2000kg	2:1	
2	T280HH	530	1217	5000kg	4:1	



品質至上是永續經營的保證！ 滿足客戶的需求是我們的使命！



永磁同步風力發電機，綠色能源-節能減碳  
Permanent magnet synchronous wind power generator,  
green energy-energy savings and CO2 reduction.



桃園國際機場第一航廈  
Taiwan Taoyuan International Airport terminal 1



核能研究所 150kW 永磁同步風力發電機  
150kW permanent magnet synchronous wind power  
generator of Institute of Nuclear Energy Research(INER).



桃園國際機場第一航廈觀光梯，永磁同步無機房主機  
Permanent magnet synchronous roomless winch of Taiwan  
Taoyuan International Airport terminal 1 tourist elevator.

**LAE 利愛電氣股份有限公司**  
**Li Aye Electric Co., Ltd.**

桃園縣觀音鄉大同村中山路二段820號  
No. 820, Sec. 2, Jhongshan Road, Guanyin  
Township, Taoyuan County 328, Taiwan  
TEL: +886-3-4985959  
FAX: +886-3-4985957  
Email: info@liaye.com.tw  
www.liaye.com.tw

總代理：  
General agent: